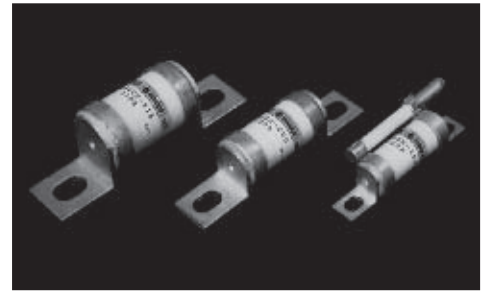


# 660GH

## 速断ヒューズ Fast Acting Fuses

- Voltage Rating 660V
- Current Rating 16~710A
- Breaking Capacity AC660V-100KA AC, DC (L/R10ms)
- Maximum arc voltage 1400V
- 定格電圧660V
- 定格電流16~710A
- しゃ断容量660V-100KA AC, DC (L/R 10ms)
- 最大アーク電圧1400V

●仕様 Specifications



Type	Rated Current (A)	Pre-arc I <sup>2</sup> t (A <sup>2</sup> S)	Total I <sup>2</sup> t (A <sup>2</sup> S) at AC660V-100KA	Watts Loss (W)	Dimensions (mm)											Carton		
					A	B	C	D	E	F	G	H	T	W	M	g	Qty	Fig
660GH-16	16	19	220	2.0	76	61 ±3	46	27 max	17.5	9.5	6.5	19	2	12	—	37	20	1
660GH-20	20	26	310	3.5														
660GH-25	25	42	440	4.0														
660GH-32	32	74	770	6.0														
660GH-40	40	100	1100	7.0														
660GH-50	50	167	1600	9.0														
660GH-63	63	300	2700	12.0														
660GH-80	80	400	3800	17.0														
660GH-100	100	670	7400	22.0														
660GH-125	125	1200	10600	25.0														
660GH-160	160	2100	18000	35.0	98	77 ±4	50	30 max	23	14	9	26	3	20	—	100	10	2
660GH-200	200	3300	29000	40.0														
660GH-250	250	6000	49500	50.0														
660GH-315	315	7400	63000	80.0														
660GH-350	350	11000	92000	70.0														
660GH-400	400	14000	112000	85.0														
660GH-450	450	24000	210000	85.0														
660GH-500	500	29000	270000	95.0														
660GH-630	630	42000	390000	105.0														
660GH-710	710	51000	460000	115.0														

●警報ヒューズ付きを発注する場合の形式はアンペア表記の後にSを付けて下さい。 660GH-315S, 660GH-315SUL

◆With indicator, please put an "S" at the end of the ampere rating. For example: 660GH-315S, 660GH-315SUL

●UL規格認定品 UL recognized products

660GH-16~315につきましてはUL規格取得品もございます。

UL品ご注文の際には品名の末尾にULとご記入ください。

定格電圧 : AC660V DC660V

定格遮断電流: AC100KA DC100KA (時定数10ms)

UL recognized products are available at 660GH-16 to 660GH-315.

When ordering a UL product, please put "UL" at the end of the catalogue number.

Rated voltage: AC660V DC660V

Rated interrupting current: AC100KA DC100KA (Time constant: 10ms)



●CCC規格認定品 CCC recognized products

660GH-16~315につきましてはCCC規格取得品もございます。

CCC品ご注文の際には品名の末尾にTCとご記入して下さい。

定格電圧 : AC660V DC450V

定格遮断電流: AC50KA DC50KA (時定数15ms)

CCC recognized products are available at 660GH-16 to 660GH-315.

When ordering a CCC product, please put "TC" at the end of the catalogue number.

Rated voltage: AC660V DC450V

Rated interrupting current: AC50KA DC50KA (Time constant: 15ms)



※UL CCC規格認定品 UL CCC recognized products

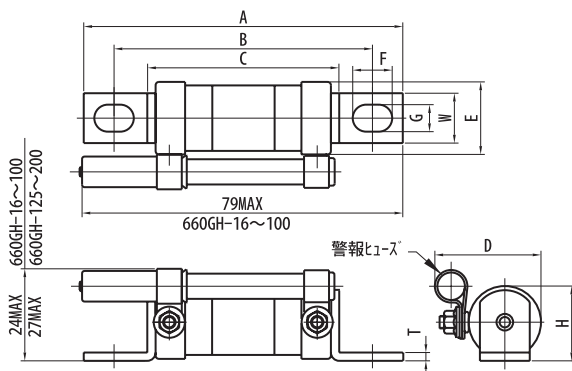
UL CCC品ご注文の際には品名の末尾にULTCとご記入ください。

When ordering a UL CCC product, please put "ULTC" at the end of the catalogue number.



◆外形図 Outline Dimensions (m/m)

fig 1



●ヒューズホルダ FUSE HOLDER HT6017

ヒューズホルダも用意しております。

・横付け、連装が可能。DINレール対応。

・オプションで絶縁板の取付が可能。

適用ヒューズ 660GH-16~100, 600FH-20~55

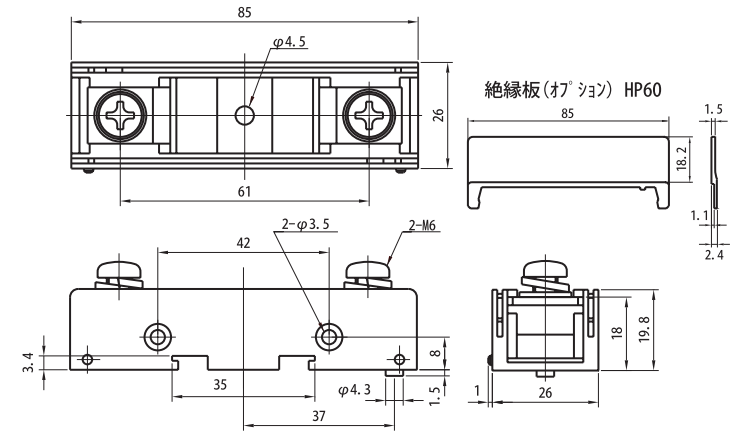
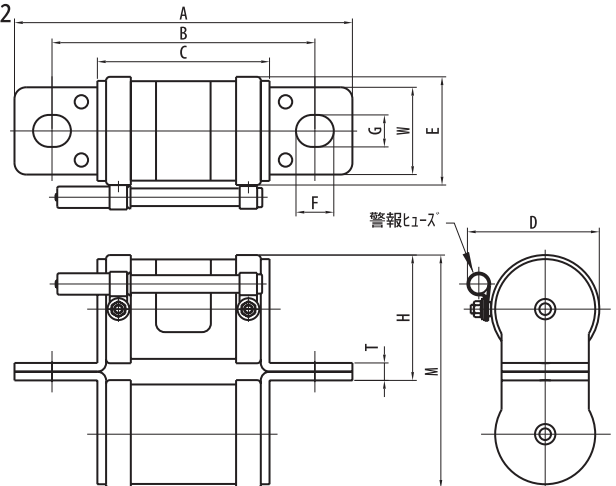
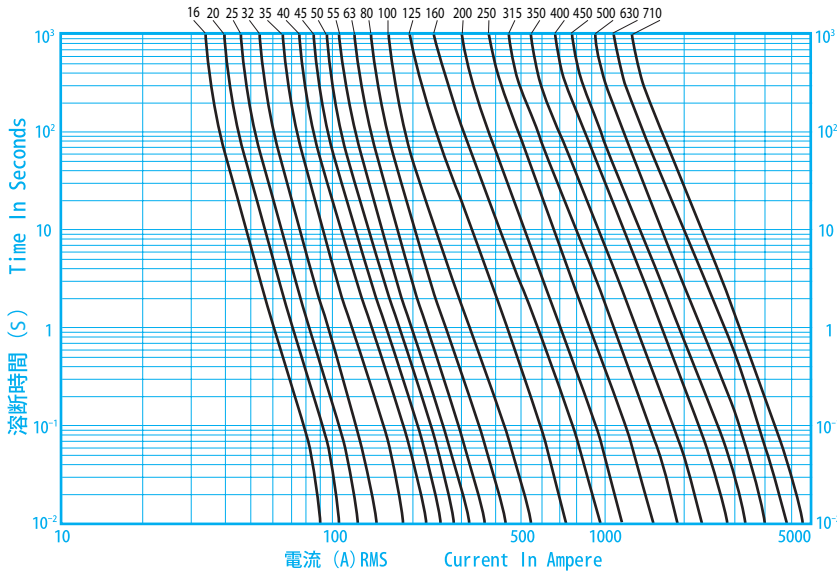


fig 2



# ●660GH特性表/Characteristics

■ 溶断時間—電流特性曲線 Melting Time-Current Characteristics Curves



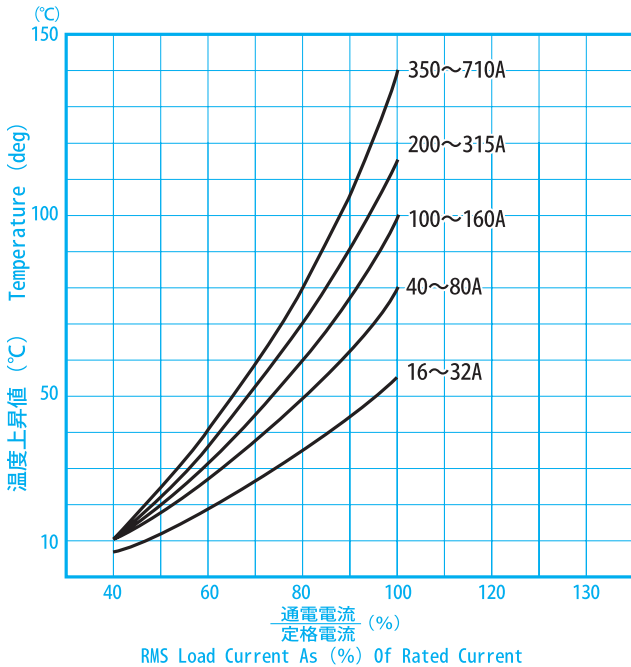
**Caution**

- A fuse is easily influenced by its surrounding atmosphere and by the power of the continuous electric current passing through it. To lengthen the life span of your fuses, ensure that your target workload is less than 65% of their rated current.
- When using a fuse in a DC circuit, depending on the circuit condition, you may have to use a higher rated voltage fuse than the circuit voltage. (See time constant graph)
- If there is a possibility of fusing due to an over loaded current which is less than the fuse rated current in a DC circuit, the fuse should be used in conjunction with other protectors.

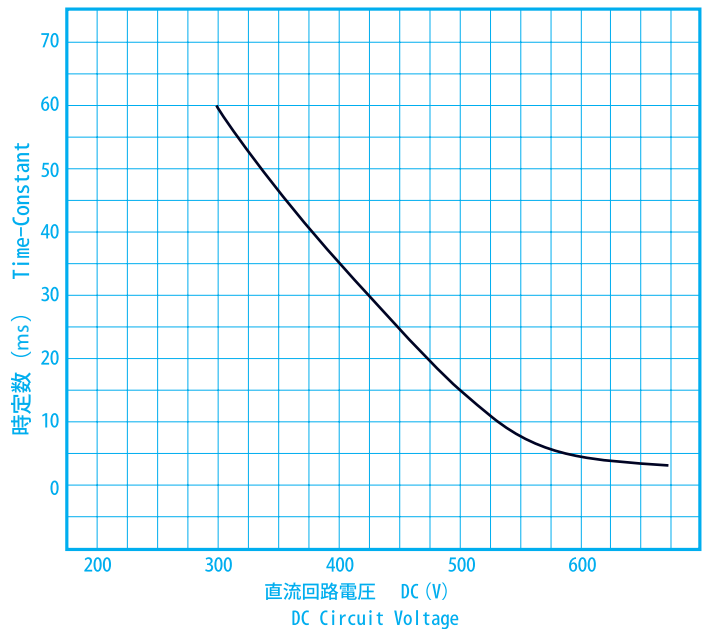
**注意**

- ヒューズの寿命は使用周囲温度とヒューズに流れる連続電流に影響されます。ヒューズの寿命を延ばす為にヒューズ定格電流の65%以下の電流を連続使用電流として下さい。
- 直流回路に使用する場合は、回路条件により回路電圧より高い定格電圧のヒューズを使用しなければならない場合があります。(グラフ時定数参照)
- 直流回路で定格電流の5倍以内の過電流にて溶断の可能性のある場合は、他の保護機器と併用して使用して下さい。

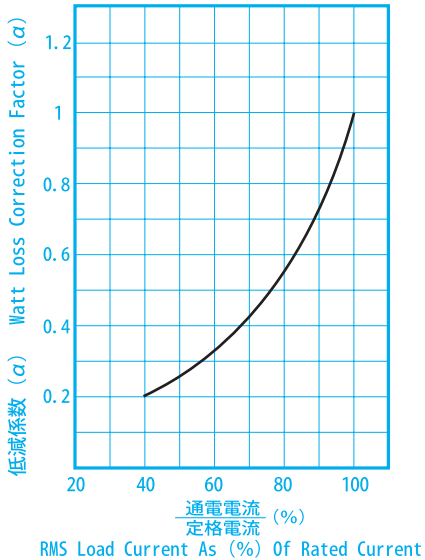
■ ヒューズ温度上昇曲線 Temperature Characteristics



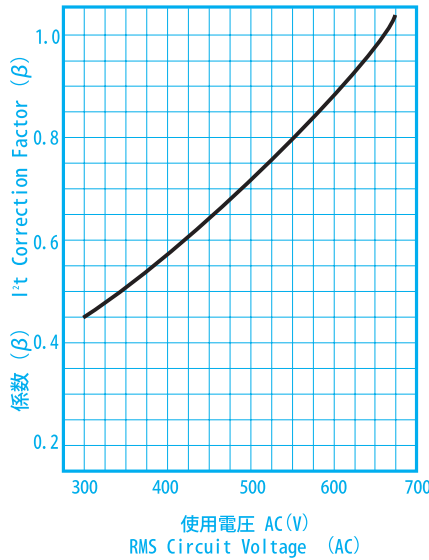
■ 直流回路への適用 DC-Operation



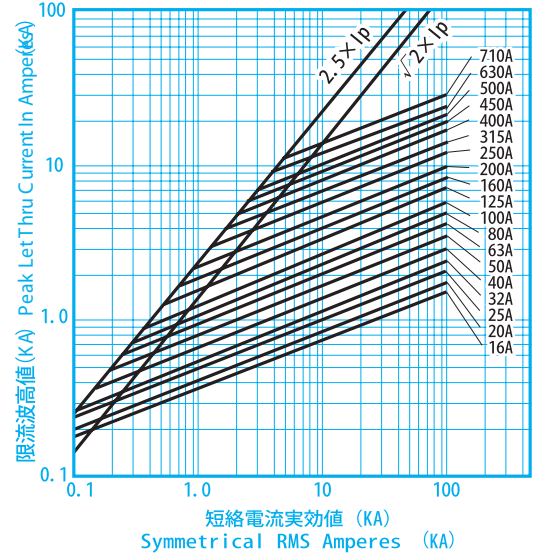
■ 電力損失 Power Loss



■ 使用電圧に対する全しゃ断 I<sup>2</sup> t I<sup>2</sup>t Correction Factor (Total I<sup>2</sup>t × β)



■ 限流特性 Current Limiting Effect Curves



◆ 通電電流に対する電力損失値が必要な場合は定格電流時の値(性能一覧表に有る。)に表の係数。